

特長

- 小型・軽量設計
→5.0mm×3.2mm×1.5mm Max., 重量:60mg
- セラミックを樹脂封止
- 20年の製造実績
- 無鉛はんだ用リフローソルダーリングが可能

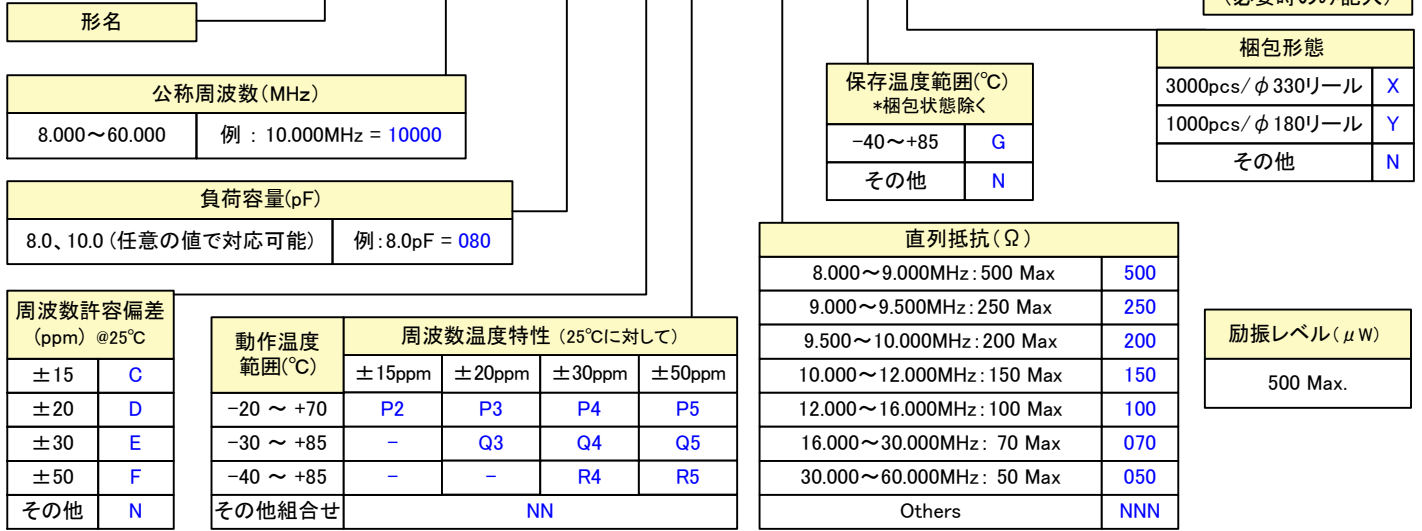
用途

- 各種クロック用途

仕様と問合せ番号

問合せ番号記入方法

C3A - **10000** - **080** - **C P2** - **150** - **G X ##**

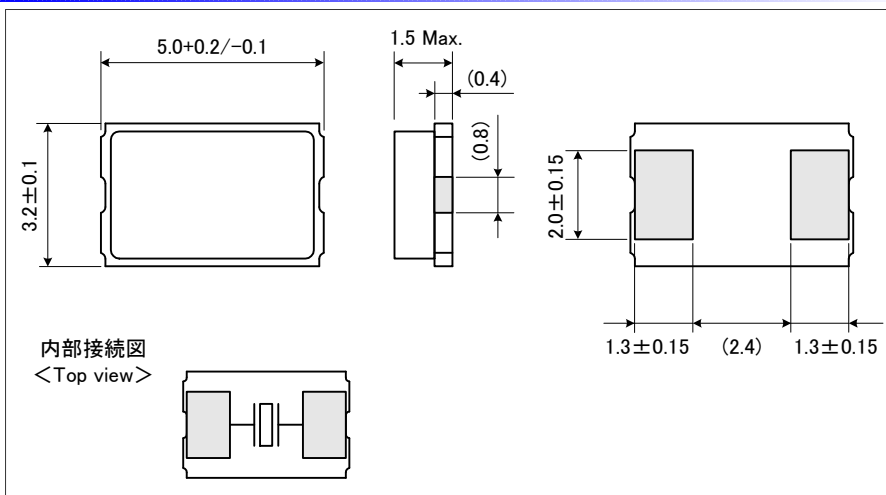


● 青い字は問合せ番号記入方法、黒い字は仕様を示しています。

● 上記以外の仕様のご相談も承ります。お問合せは、問合せ番号またはご希望の仕様をご記入の上、弊社営業、またはホームページまで。

形状

単位:mm



ランド寸法

単位:mm

